

K/19M.332319.028 CB

Лепб. нрмех. К/19М332319.028

Српоб. №

Врам. урб. №

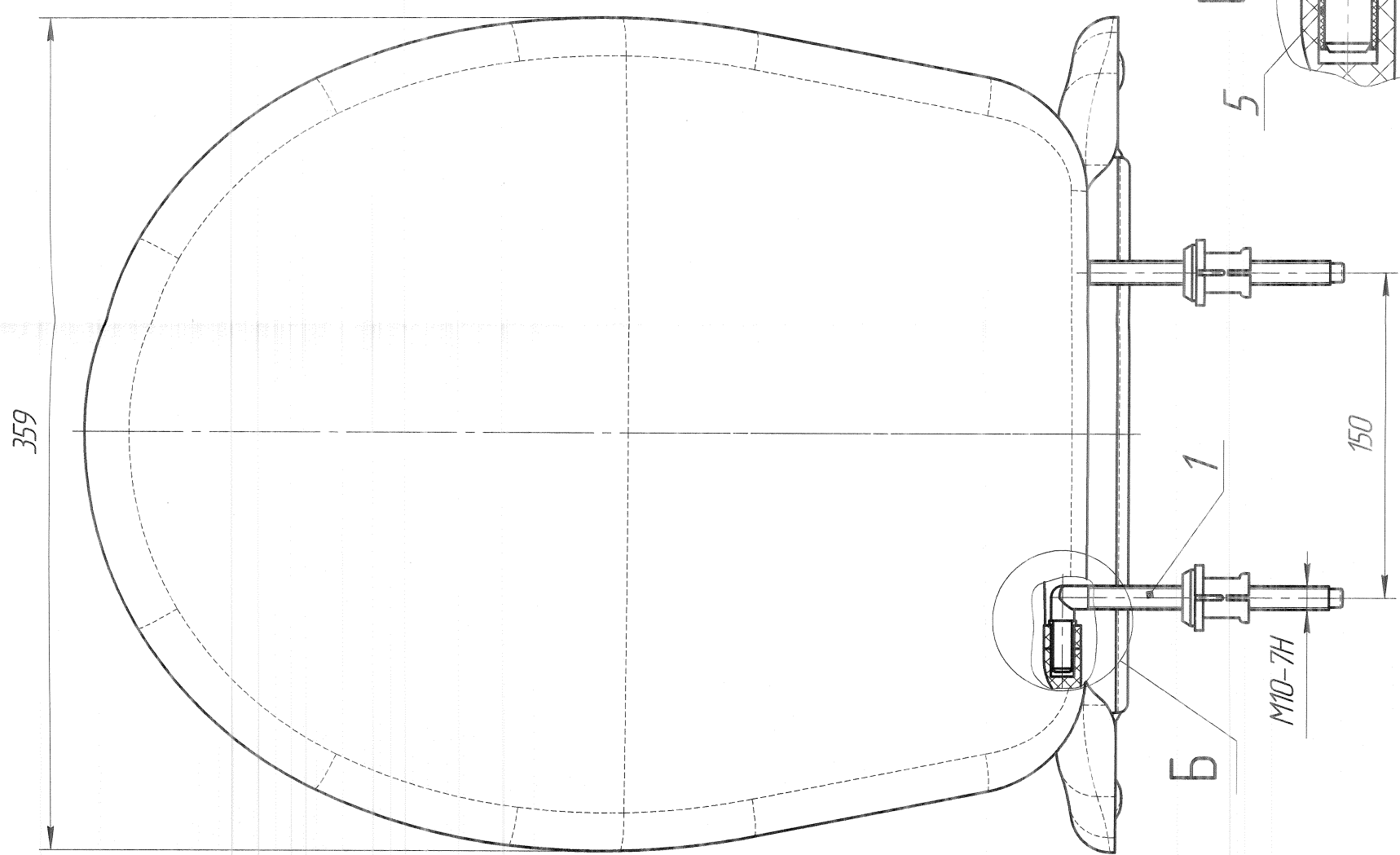
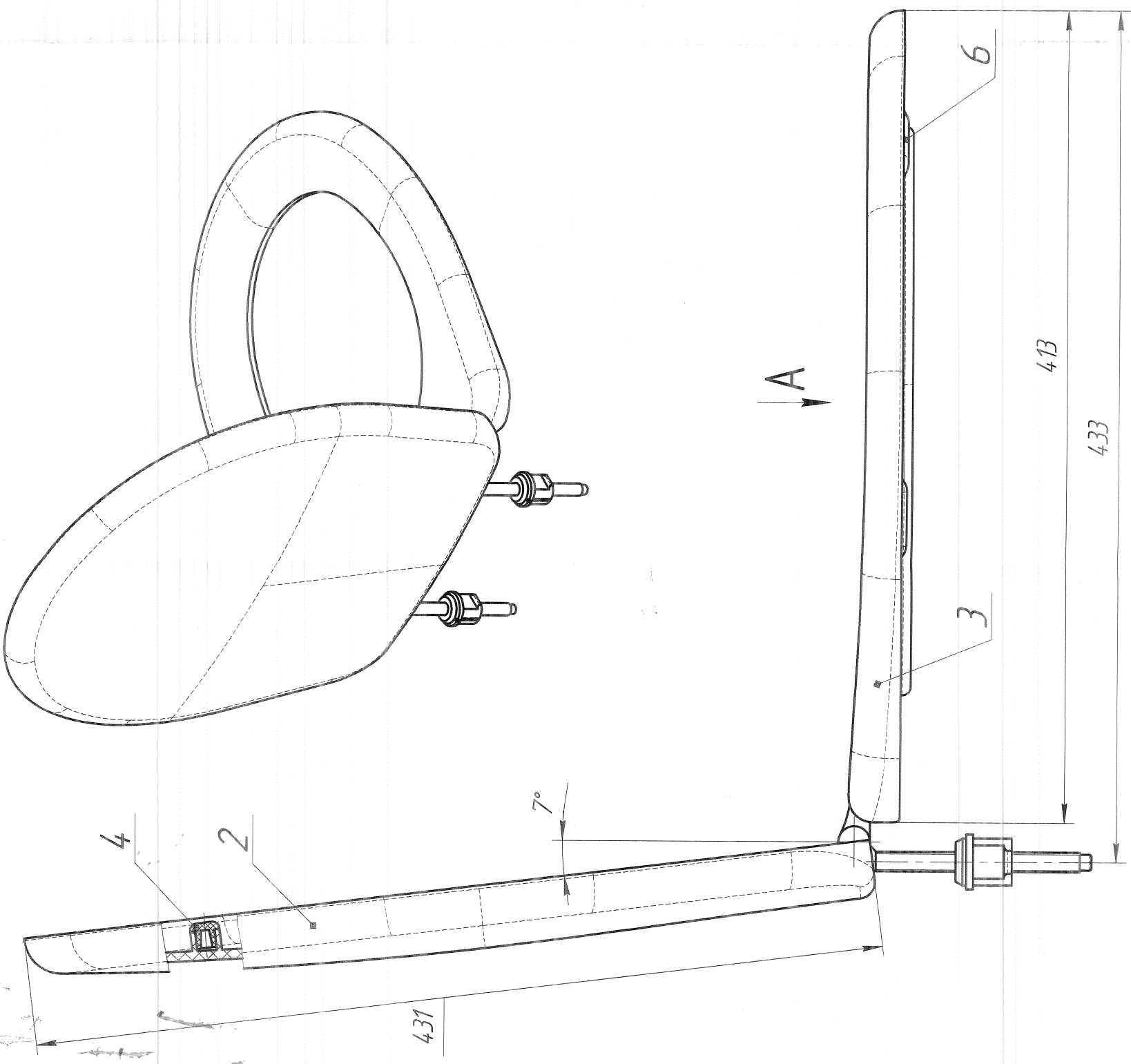
Маб. № ајдан.

Маб. № ајдан.

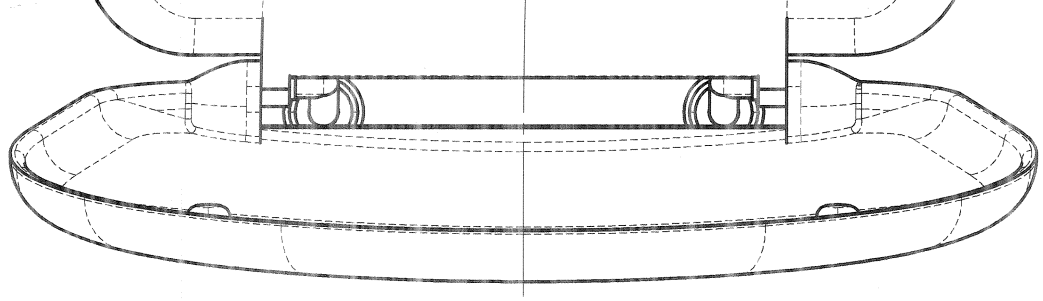
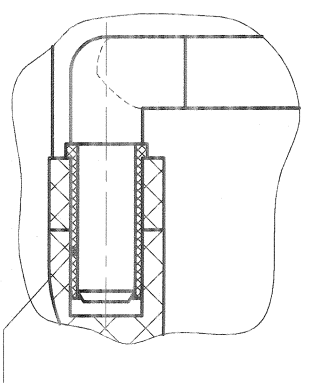
Лодн. у дама. Држа № 2.01.13

Маб. № подл. 1051

(1:4)



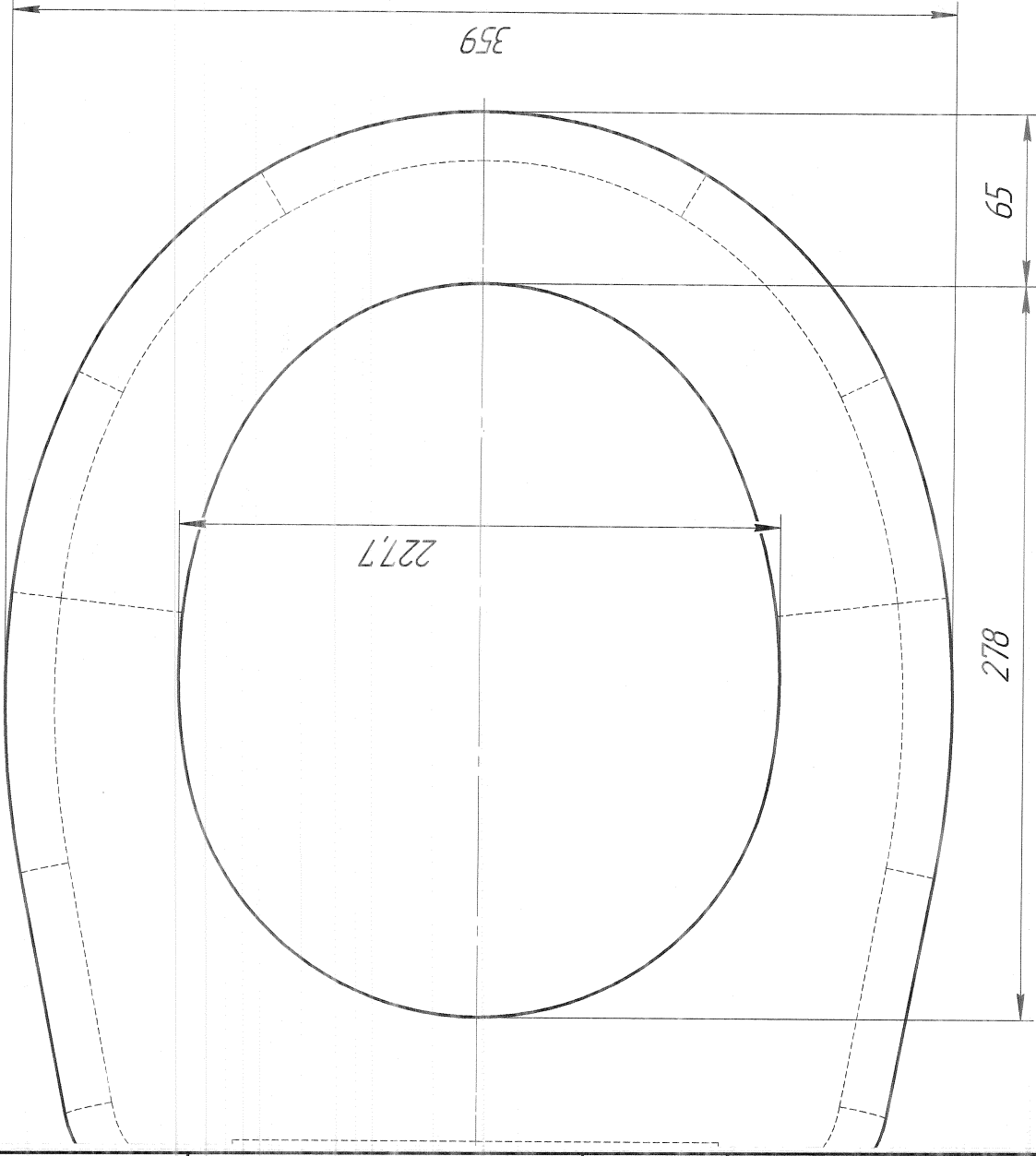
5 б(1:1)



Маб. № подл. 1051	Лодн. у дама. Држа № 2.01.13	Врам. урб. №	Маб. № ајдан.	Маб. № ајдан.	Српоб. №	Лепб. нрмех. К/19М332319.028
-------------------	------------------------------	--------------	---------------	---------------	----------	------------------------------

Инд. № подл.	1051
Подп. и дата	Ольга 22.01.13
Взам. инд. №	
Инд. № дудл.	
Подп. и дата	
Спраб. №	
Лепр. нумер.	К/ЛЯМ.332319.028

A



1. Размеры для справок.
2. Остальные технические требования по ГОСТ 15062-83, ТУ 4992-098-00284581-2006.

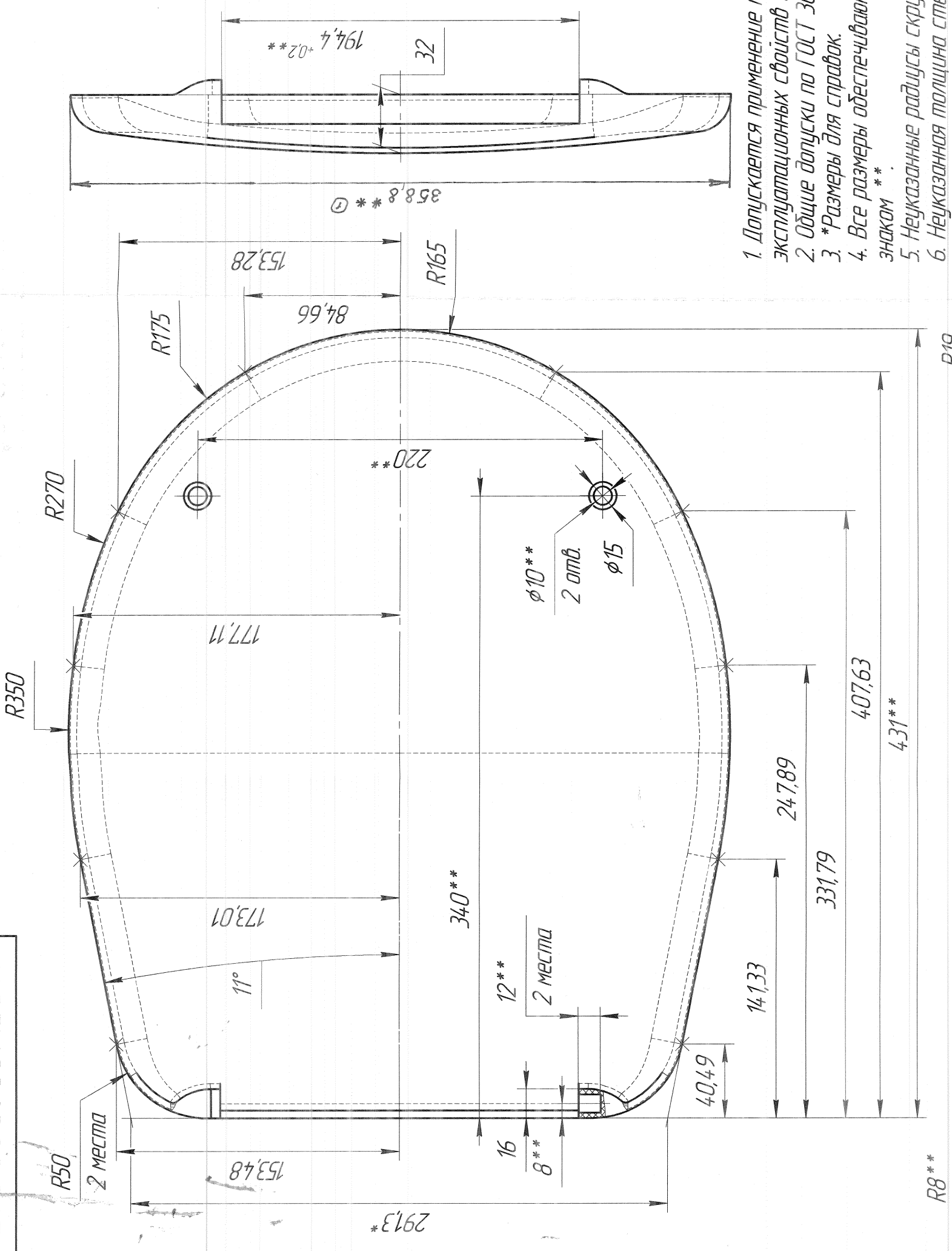
Инд. № подл.		1051	
Подп. и дата		Ольга 22.01.13	
Взам. инд. №			
Инд. № дудл.			
Подп. и дата			
Спраб. №			
Лепр. нумер.		К/ЛЯМ.332319.028 СБ	
Изм./Лист	№ докум.	Подп.	Дата
Разраб.	Чубашева	Ольга	22.01.13
Проб.	Парцубов	Ольга	22.01.13
Т.контр.	Калинин	Ольга	22.01.13
М.контр.	Басов	Ольга	22.01.13
Н.контр.	Куликובה	Ольга	22.01.13
Чтв.	Куликובה	Ольга	22.01.13
Лист	Масса	Листов	Масштаб
	10,1971	1	1:2,5
Суденье "Каскада"		000 "Вымпел-М"	
Сборочный чертеж			

Копировал

Формат А4х3

590.666ZEE.WB/VK

√ Ra 1,25



(1:4)

1. Допускается применение материалов других марок, не ухудшающих эксплуатационных свойств изделия.
2. Общие допуски по ГОСТ 30893.1: Н16; н16; ± IT16/2.
3. \*Размеры для справок.
4. Все размеры обеспечиваются инструментом, кроме размеров, обозначенных знаком \*\*.
5. Неуказанные радиусы скруглений R1max.
6. Неуказанная толщина стенок 4,3±0,5 мм.
7. Теоретический объем изделия  $V=6,3 \times 10^{-4} \text{ м}^3$ , масса  $m=0,57 \text{ кг}$ .
8. Остальные технические требования по ОСТ 11 034.7-86.

Изм./Лист	КЛЯМ.1593	Изд./Лист	28.05.12	КЛЯМ.332399.066	Лист	Масса	Масштаб
Разраб.	Чувашева	Подп.	Дата				
Проб.	Парубов	В.сод.	18.10.12	Полипропилен 01030 ТУ 2211-015-00203521-99	Лист	Листов	1
Т.контр.	Калинин	Корол.	26.12.12				
М.контр.	Баев	Испол.	22.01.13				
Н.контр.	Куликова	Утв.	31.10.12				
Утв.	Куликов		31.10.12				

КРЫШКА

КЛЯМ.332399.066

Полипропилен 01030  
ТУ 2211-015-00203521-99

Изм. № подл. 1051  
Подп. и дата 22.01.13

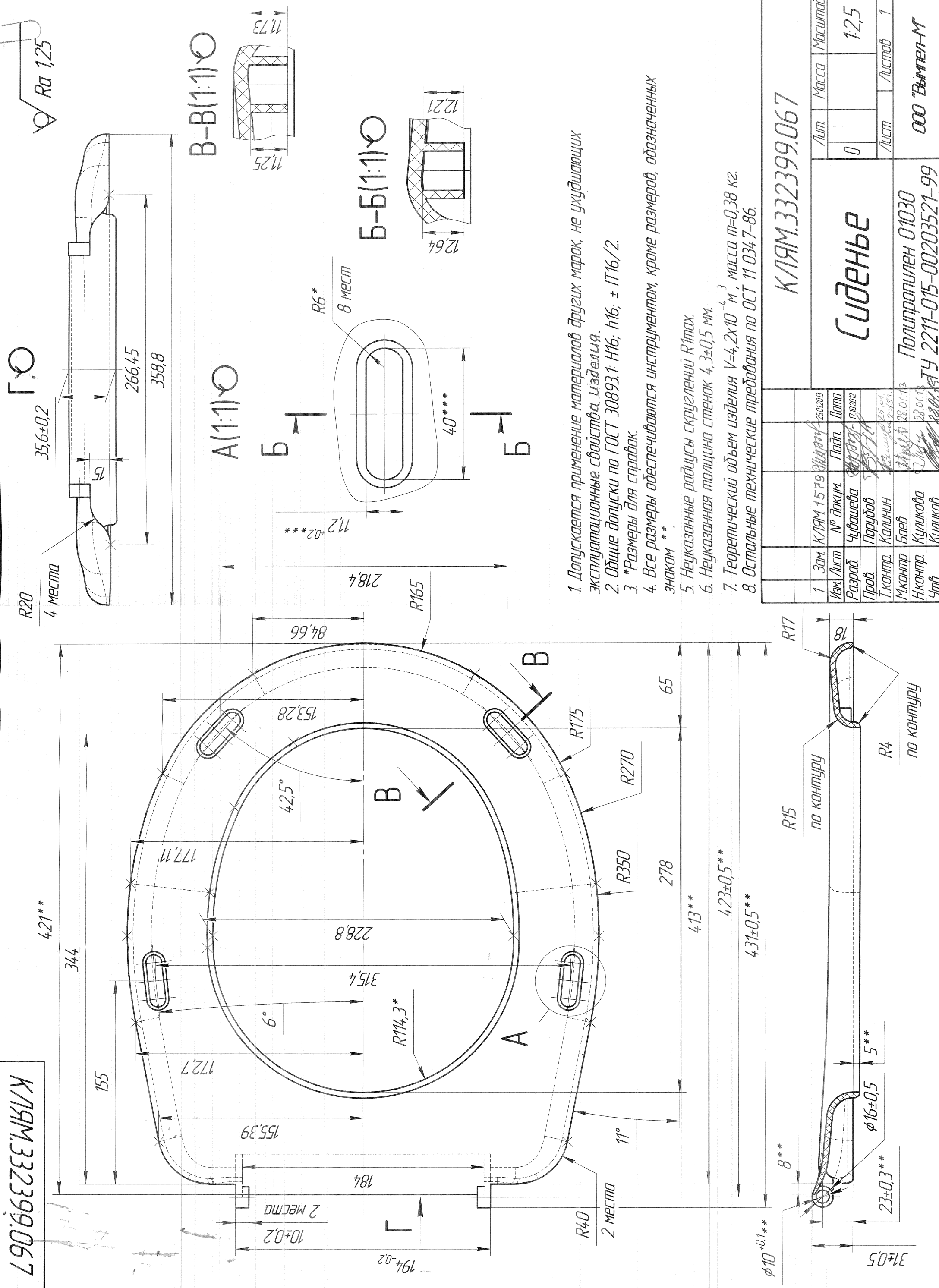
Взам. инв. №  
Инд. № инв. №

Ср. №  
Лист №

Лист № 1  
Листов 1  
КЛЯМ.332399.065  
Лист № подл. 1051  
Подп. и дата 22.01.13

КЛЯМ.332399.067

№№ подл.	1054
Подп. и дата	Подп. 28.01.13
Взам. инв. №	
Инв. № дудл.	
Подп. и дата	
Спроб. №	
Левб. примен.	КЛЯМ.332399.028



1. Допускается применение материалов других марок, не ухудшающих эксплуатационные свойства изделия.
2. Общие допуски по ГОСТ 30893.1: H16; h16; ± IT16/2.
3. \*Размеры для справок.
4. Все размеры обеспечиваются инструментом, кроме размеров, обозначенных знаком \*\*.
5. Неуказанные радиусы скруглений R1max.
6. Неуказанная толщина стенок 4,3±0,5 мм.
7. Теоретический объем изделия V=4,2x10<sup>-4</sup> м<sup>3</sup>, масса m=0,38 кг.
8. Остальные технические требования по ОСТ 11 0347-86.

КЛЯМ.332399.067		Лист	Масса	Масштаб
		0		1:2,5
		Лист	Листов	1
Сиденье		000 "Выпел-М"		
Полипропилен 01030		ТУ 2211-015-00203521-99		
Копировал				
Зам.	КЛЯМ.1579	Подп.	Дата	
Изм./Лист	№ докум.	Чувашева	28.01.13	
Разраб.	Порудов	Каплин	28.01.13	
Проб.	Каплин	Баев	28.01.13	
Т.контр.	Куликова	Куликов	28.01.13	
М.контр.				
Н.контр.				
Утв.				